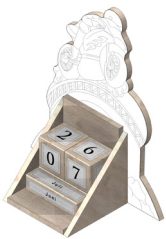
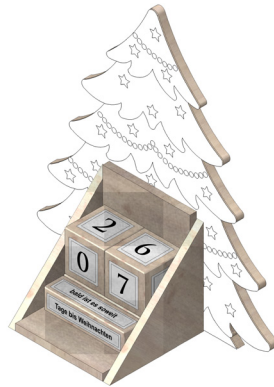
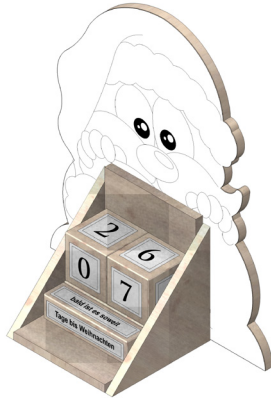
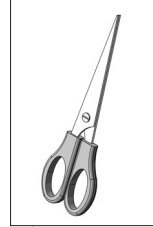


108.993

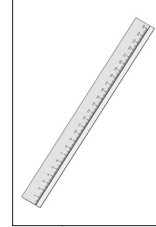
Dauerkalender / Adventskalender



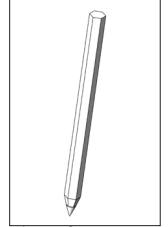
Benötigtes Werkzeug:



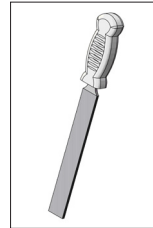
Schere



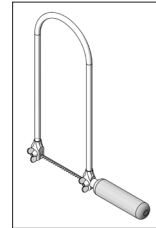
Lineal



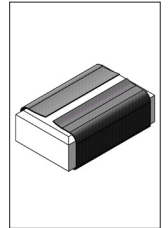
Bleistift



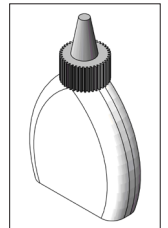
Feile



Laubsäge



Schleifpapier



Holzleim

Hinweis

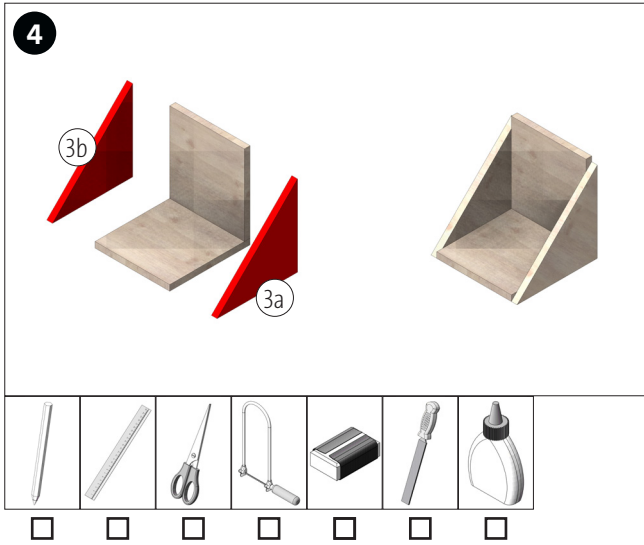
Bei den OPITEC Werkpackungen handelt es sich nach Fertigstellung nicht um Artikel mit Spielzeugcharakter allgemein handelsüblicher Art, sondern um Lehr- und Lernmittel als Unterstützung der pädagogischen Arbeit. Dieser Bausatz darf von Kindern und Jugendlichen nur unter Anleitung und Aufsicht von sachkundigen Erwachsenen gebaut und betrieben werden. Für Kinder unter 36 Monaten nicht geeignet. Erstickungsgefahr!

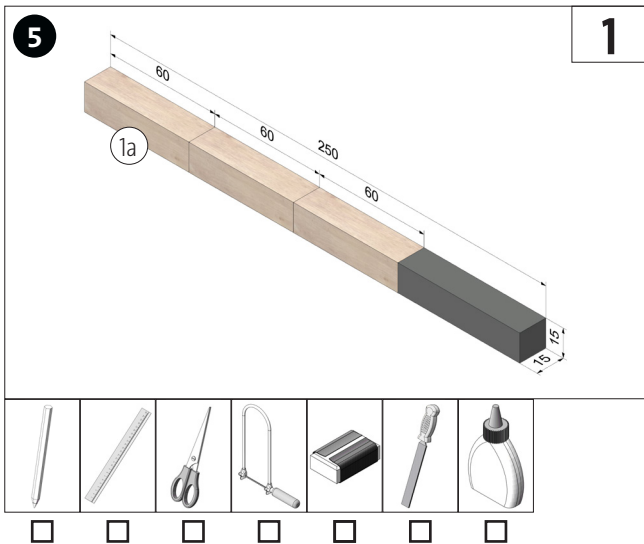
Stückliste	Stückzahl	Maße (mm)	Bezeichnung	Teile-Nr.
Holzleiste	1	250x15x15	Monatsangabe	1
Holzwürfel	2	30x30x30	Datumsangabe	2
Sperrholz	1	250x70x5	Ablage	3
Sperrholz	1	200x200x2	Motiv	4

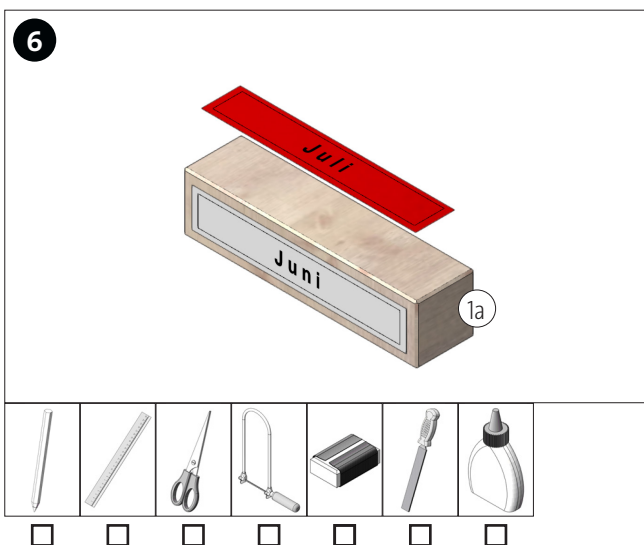
1
4

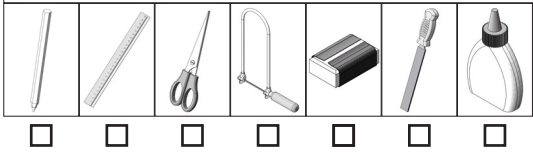
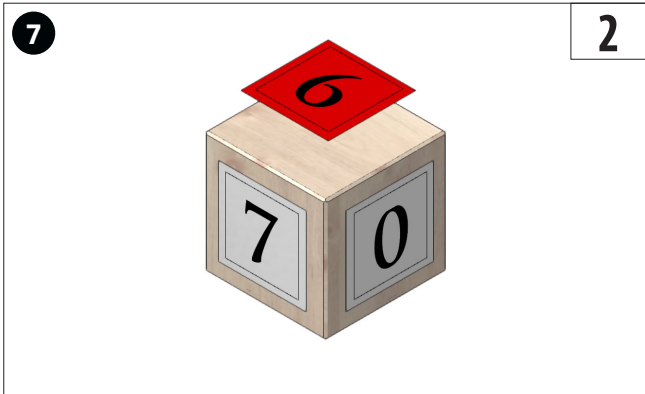
2
3

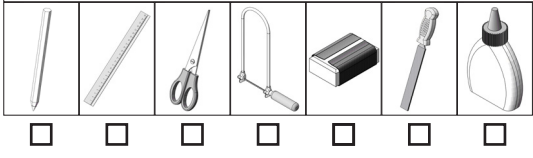
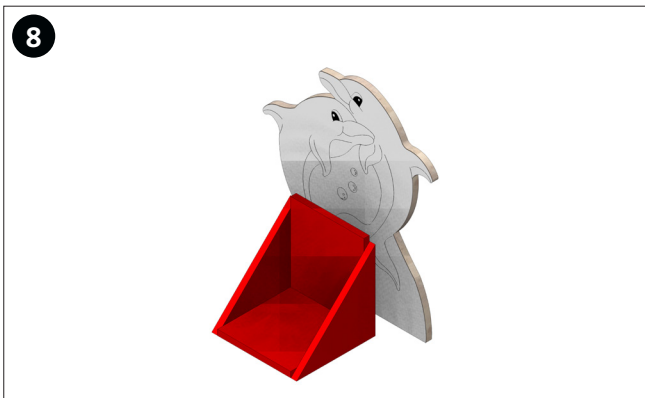
3

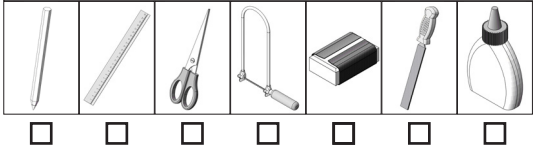












10

